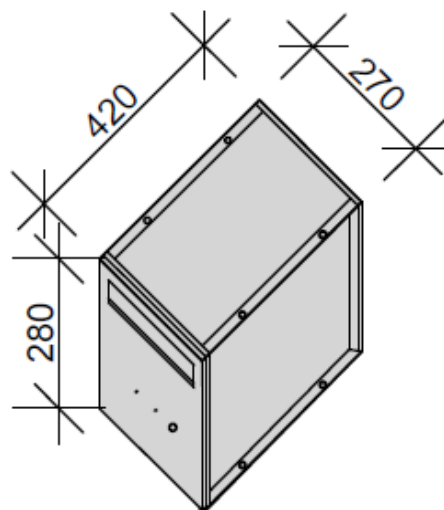


## OSAZENÍ POŠTOVNÍ SCHRÁNKY DO SLOUPOVÉ TVAROVKY LIDOVKA

### POŠTOVNÍ SCHRÁNKA KB

- poštovní schránka je určena pro zabudování  
do sloupové tvarovky LIDOVKA o rozměrech  
430x430mm



Pohled čelní na poštovní schránku



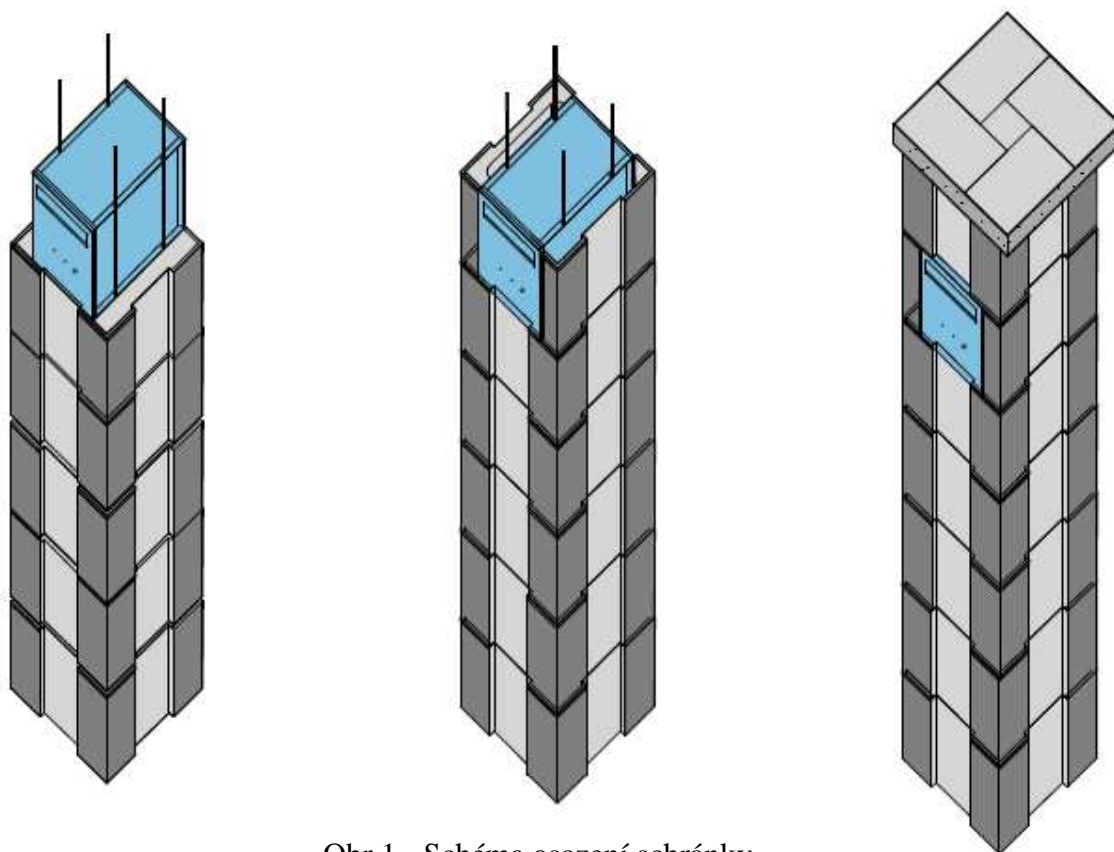
Pohled zadní na poštovní schránku



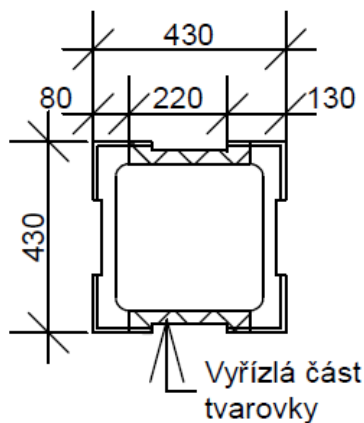
Schránka se skládá z korpusu z pozinkovaného plechu a nerezových předních a zadních štítků, které se montují až po úplném dokončení stavby, aby nedošlo k jejich poškození nebo odcizení.

**POSTUP:**

- 1) Schránka se osazuje do sloupku 430x430mm v průběhu suchého zdění z tvarovek Lidovka škrábaná sloupová.
- 2) Sloupová tvarovka se v místě umístění poštovní schránky rozřízne, tak aby vznikla pohledová čela, zakrývající korpus poštovní schránky.
- 3) Odříznuté boky se musí provizorně zajistit např. pomocí dřevěných přílozek a šalovacích svorek proti překlopení. Po vytvrdnutí betonové směsi ve sloupku, může být odstraněno provizorní zajištění.
- 4) Výztuž sloupku se provlékne oky v poštovní schránce (průměr výztuže max. 14mm).

**SCHÉMA OSAZENÍ**

Obr.1 - Schéma osazení schránky



Obr.2 - Úprava tvarovek